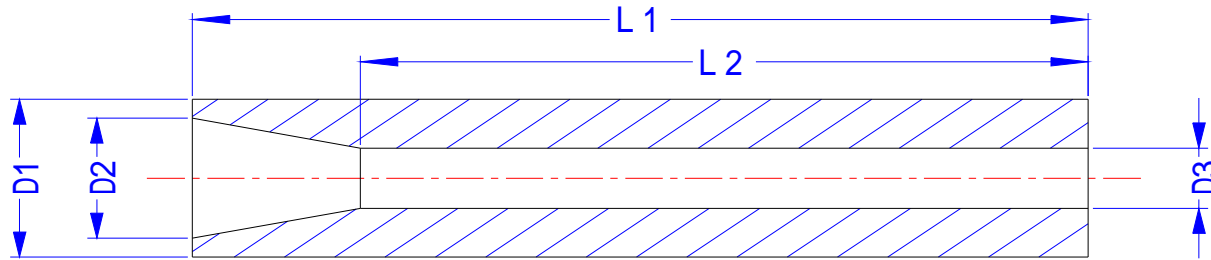
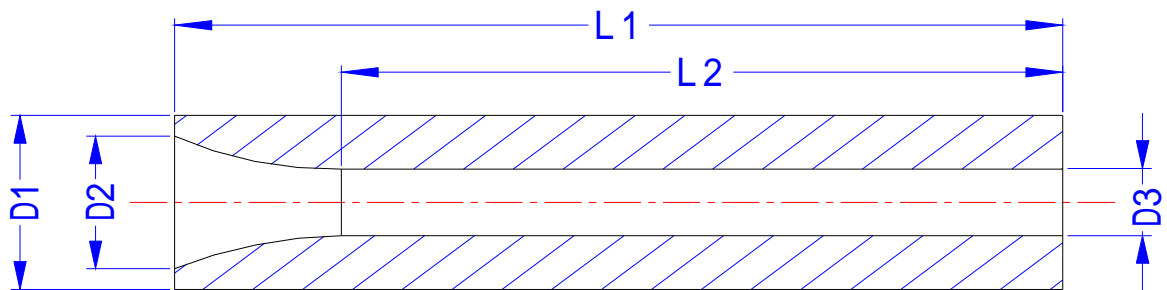


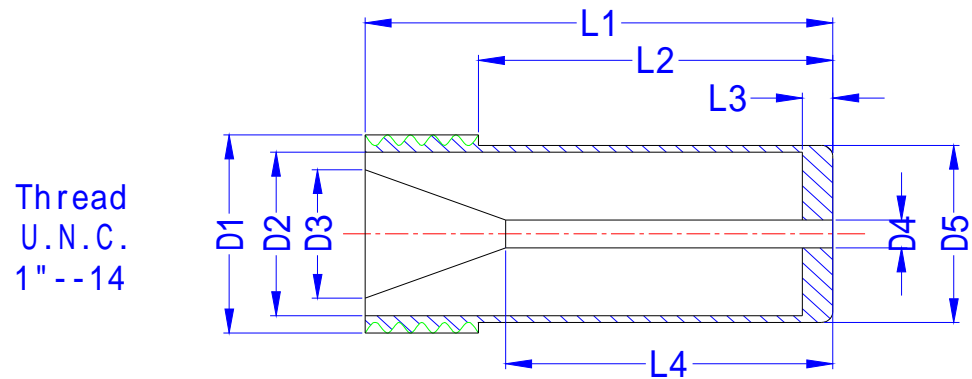
The Nozzle Catalogue of Shanghai You Zi Wan Impex Co. Ltd.



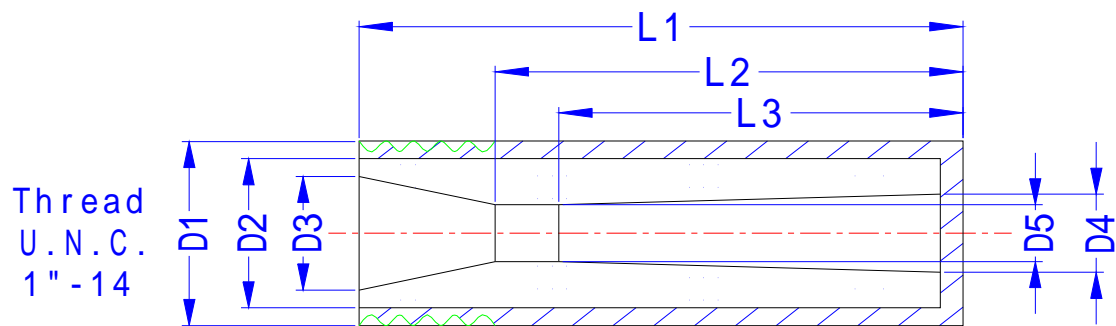
Part Code	D1(mm)	D2(mm)	D3(mm)	L1(mm)	L2(mm)
SBNI-1A	20--22	16--18	5--10	30--40	22--24
SBNI-1B	20--22	16--18	5--10	40--50	32--34
SBNI-1C	20--22	16--18	5--10	50--60	42--44
SBNI-1D	20--22	16--18	5--10	60--70	52--54
SBNI-1E	20--22	16--18	5--10	70--80	62--64
SBNI-1F	25--30	21--26	5--10	30--40	20--23
SBNI-1G	25--30	21--26	5--10	40--50	30--33
SBNI-1H	25--30	21--26	5--10	50--60	40--43
SBNI-1I	25--30	21--26	5--10	60--70	50--53
SBNI-1J	25--30	21--26	5--10	70--80	60--63



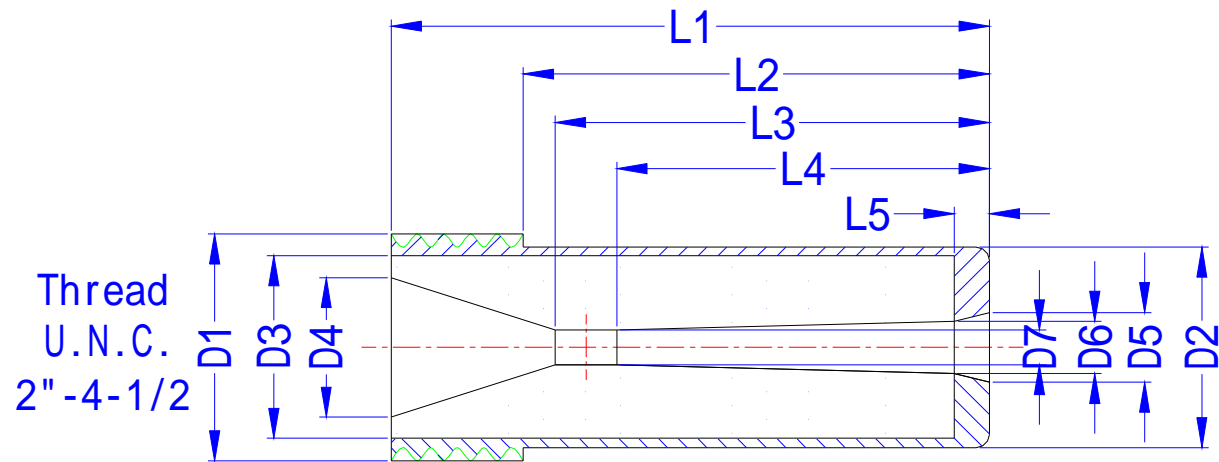
Part Code	D1(mm)	D2(mm)	D3(mm)	L1(mm)	L2(mm)
SBNI-2A	20--22	16--18	5--10	30--40	22--24
SBNI-2B	20--22	16--18	5--10	40--50	32--34
SBNI-2C	20--22	16--18	5--10	50--60	42--44
SBNI-2D	20--22	16--18	5--10	60--70	52--54
SBNI-2E	20--22	16--18	5--10	70--80	62--64
SBNI-2F	25--30	21--26	5--10	30--40	20--23
SBNI-2G	25--30	21--26	5--10	40--50	30--33
SBNI-2H	25--30	21--26	5--10	50--60	40--43
SBNI-2I	25--30	21--26	5--10	60--70	50--53
SBNI-2J	25--30	21--26	5--10	70--80	60--63



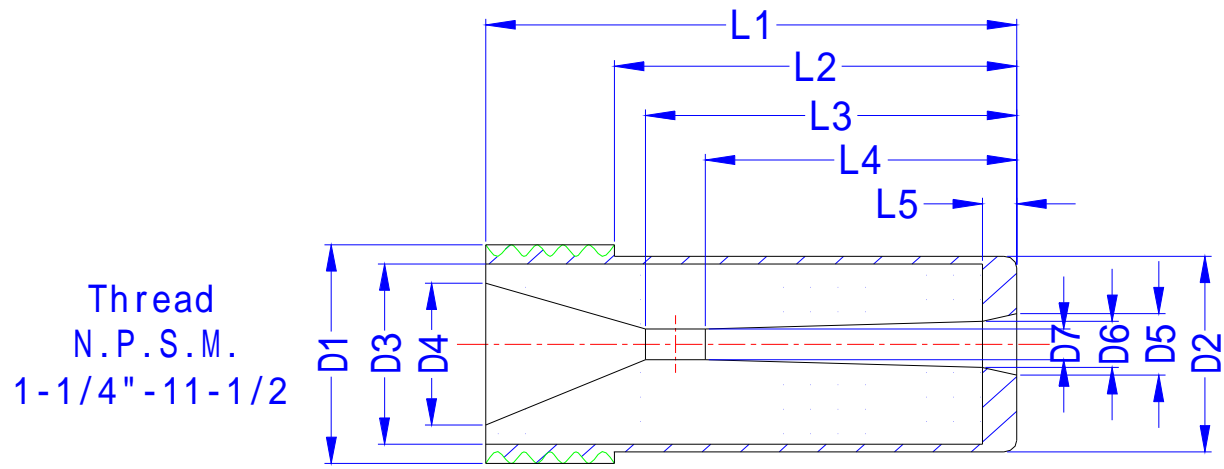
Part Code	D2(mm)	D3(mm)	D4(mm)	L1(mm)	L2(mm)
SBN-1"A	21-26	15--20	3.2	54	37
SBN-1"B	21-26	15--20	4.8	54	37
SBN-1"C	21-26	15--20	6.4	54	37
SBN-1"D	21-26	15--20	7.9	54	37
SBN-1"E	21-26	15--20	9.5	54	37
SBN-1"F	21-26	15--20	11.1	54	37
SBN-1"G	21-26	15--20	12.7	54	37
SBN-1"H	21-26	15--20	3.2	150	133
SBN-1"I	21-26	15--20	4.8	150	133
SBN-1"J	21-26	15--20	6.4	150	133
SBN-1"K	21-26	15--20	7.9	150	133
SBN-1"L	21-26	15--20	9.5	150	133
SBN-1"M	21-26	15--20	11.1	150	133
SBN-1"N	21-26	15--20	12.7	150	133



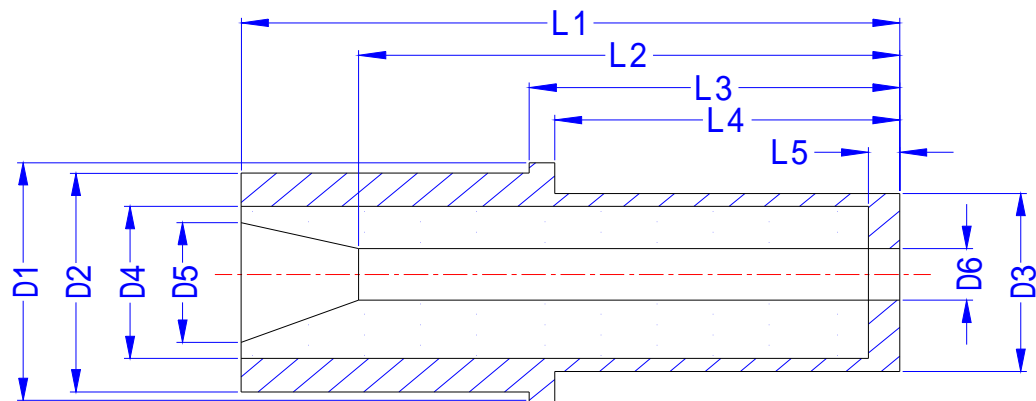
Part Code	D2(mm)	D3(mm)	D5(mm)	L1(mm)
VN-1"A	21-26	15--20	4.8	54
VN-1"B	21-26	15--20	6.4	54
VN-1"C	21-26	15--20	7.9	54
VN-1"D	21-26	15--20	9.5	54
VN-1"E	21-26	15--20	12.7	54
VN-1"F	21-26	15--20	4.8	150
VN-1"G	21-26	15--20	6.4	150
VN-1"H	21-26	15--20	7.9	150
VN-1"I	21-26	15--20	9.5	150
VN-1"J	21-26	15--20	12.7	150
VN-1"K	21-26	15--20	7.9	150
VN-1"L	21-26	15--20	9.5	150



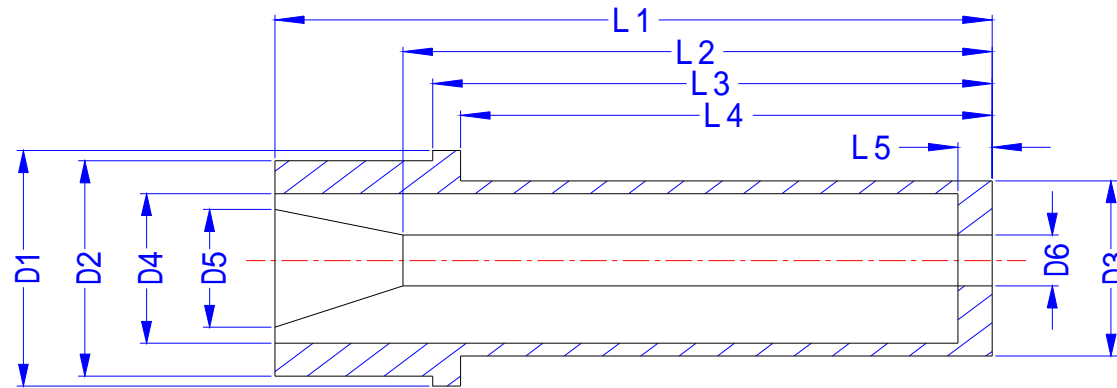
Part Code	D2(mm)	D3(mm)	D7(mm)	L2(mm)	L1(mm)
VN-2"A	42	36	4.8	100	130
VN-2"B	42	36	6.4	105	135
VN-2"C	42	36	7.9	110	140
VN-2"D	42	36	9.5	135	165
VN-2"E	42	36	11.1	160	190
VN-2"F	42	36	12.7	185	215



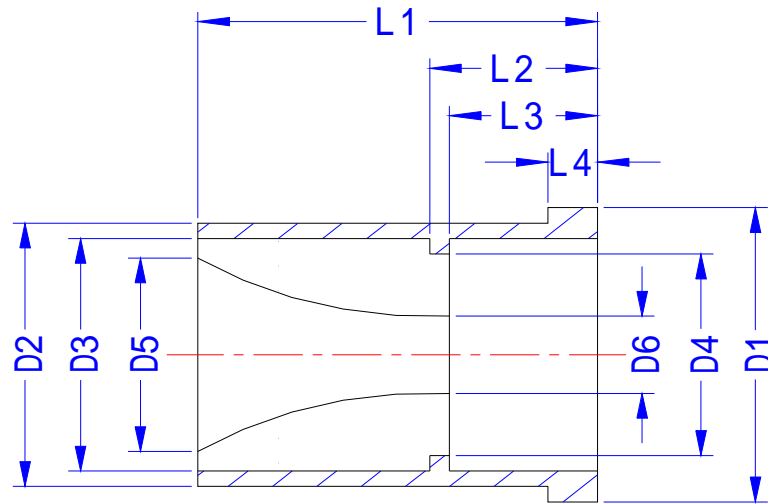
Part Code	D2(mm)	D3(mm)	D7(mm)	L2(mm)	L1(mm)
VN-1 1/4"A	42	30.5	4.8	100	130
VN-1 1/4"B	42	30.5	6.4	105	135
VN-1 1/4"C	42	30.5	7.9	110	140
VN-1 1/4"D	42	30.5	9.5	135	165
VN-1 1/4"E	42	30.5	11.1	160	190
VN-1 1/4"F	42	30.5	12.7	185	215



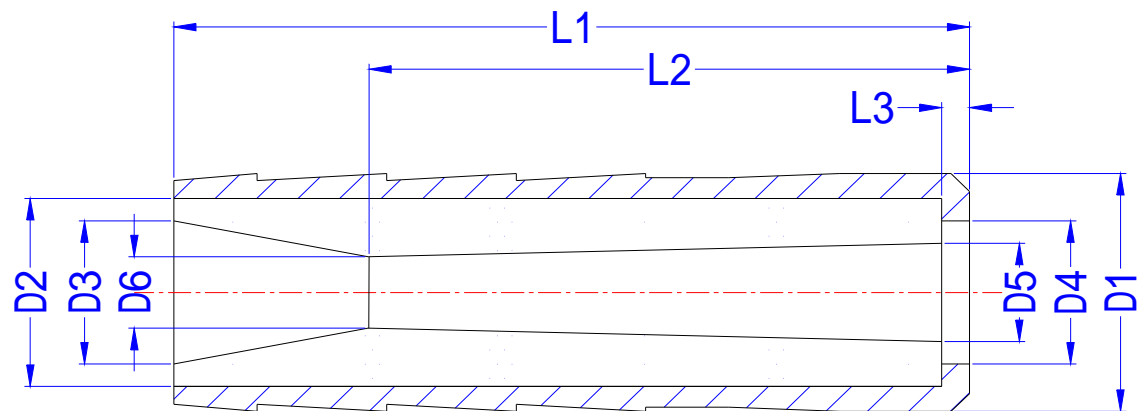
Part Code	D1(mm)	D2(mm)	D3(mm)	D4(mm)	D5(mm)	D6(mm)	L1(mm)
NH-1A	34	30	20	12	7	3	56
NH-1B	34	30	20	13	8	4	56
NH-1C	34	30	20	14	9	5	56



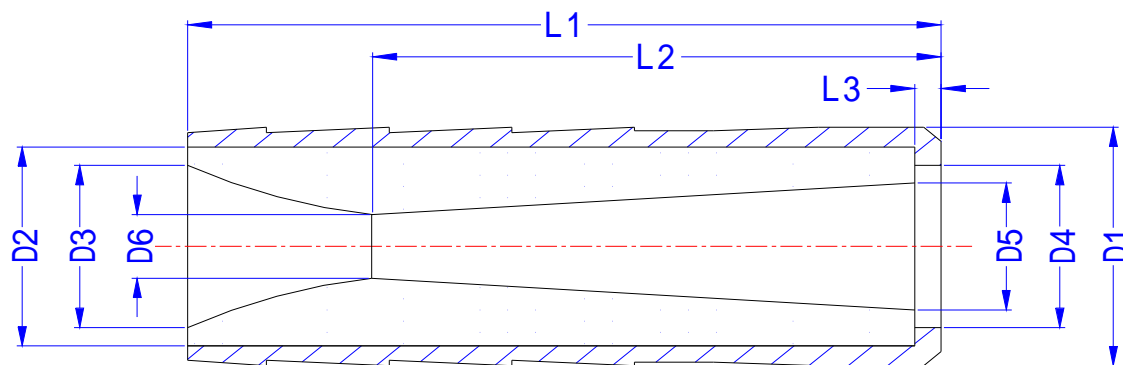
Part Code	D1(mm)	D2(mm)	D3(mm)	D4(mm)	D5(mm)	D6(mm)	L1(mm)
NH-2A	38	30	26	21-22	10	6	85
NH-2B	38	30	26	21-22	11	7	85
NH-2C	38	30	26	21-22	12	8	85
NH-2D	38	30	26	21-22	13	9	85
NH-2E	38	30	26	21-22	14	10	85
NH-2F	38	30	26	21-22	15	11	85
NH-2G	38	30	26	21-22	16	12	85
NH-2H	38	30	26	21-22	17	13	85
NH-2I	38	30	26	21-22	18	14	85
NH-2J	38	30	26	21-22	19	15	85



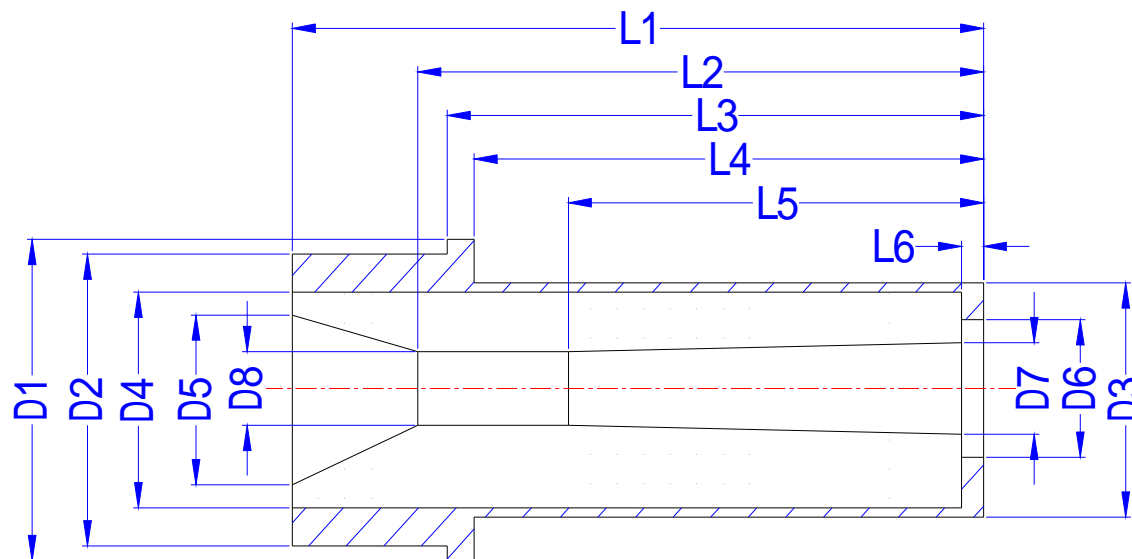
Part Code	D1(mm)	D2(mm)	D3(mm)	D5(mm)	D6(mm)	L1(mm)
LIN-A	38	34	29	25	6	40.5
LIN-B	38	34	29	25	8	40.5
LIN-C	38	34	29	25	10	40.5
LIN-D	38	34	29	25	12	40.5
LIN-E	38	34	29	25	14	40.5



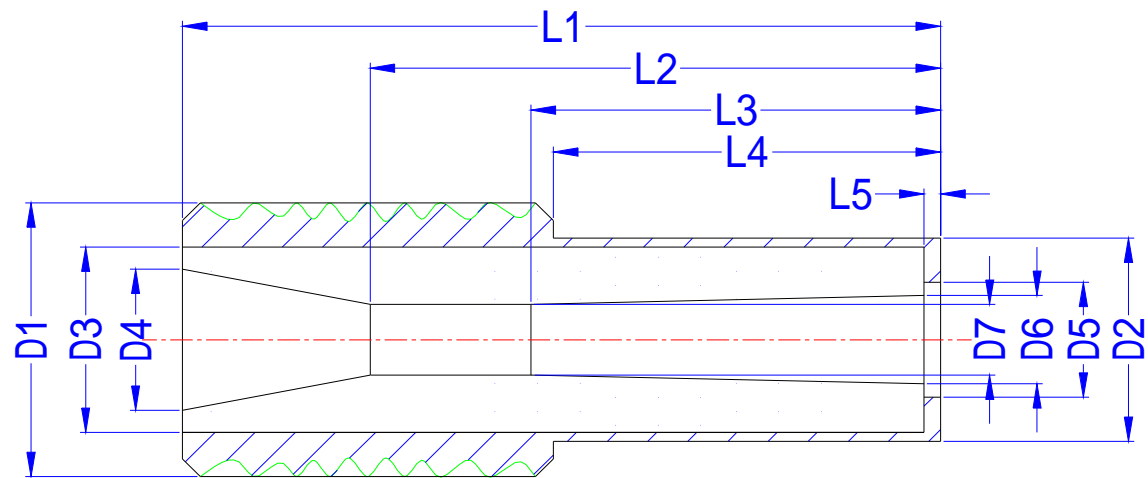
Part Code	D1(mm)	D2(mm)	D3(mm)	D4(mm)	D5(mm)	D6(mm)	L1(mm)
MN-1A	26.6	20--21	18	15	10	8	100
MN-1B	26.6	20--21	18	17	12	10	100



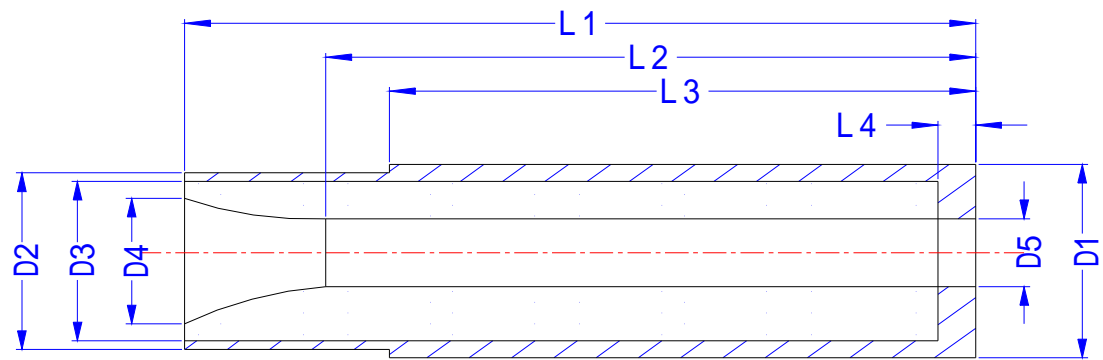
Part Code	D1(mm)	D2(mm)	D3(mm)	D4(mm)	D5(mm)	D6(mm)	L1(mm)
MN-2A	34	25.8-26.8	25	15	10	8	110
MN-2B	34	25.8-26.8	25	17	12	10	110



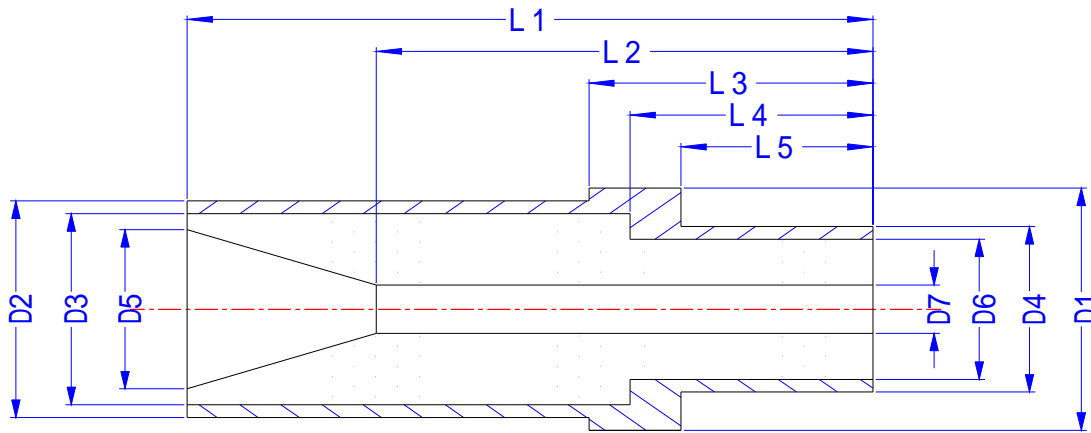
Part Code	D1(mm)	D2(mm)	D3(mm)	D4(mm)	D5(mm)	D7(mm)	D8(mm)	L1(mm)
MN-3A	38	30	25	23	18	8	<8	100
MN-3B	38	30	25	23	18	10	<10	100
MN-3C	38	30	25	23	18	12	<12	100
MN-3D	38	30	25	23	18	14	<14	100
MN-3E	38	30	25	23	18	16	<16	100



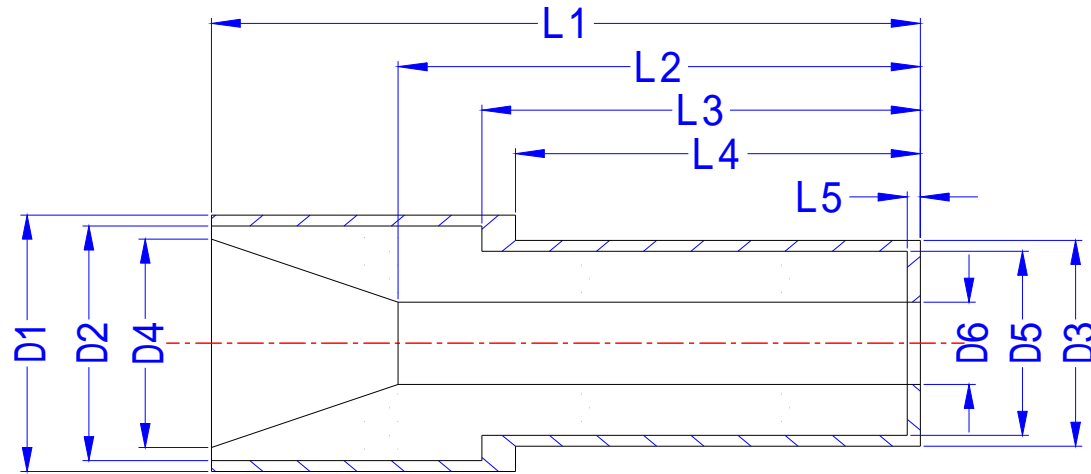
Part Code	D1(mm)	D2(mm)	D3(mm)	D4(mm)	D6(mm)	D7(mm)	L1(mm)
MN-4A	33	23.7	23	18	8	6.4	90.5
MN-4B	33	23.7	23	18	13	8	90.5



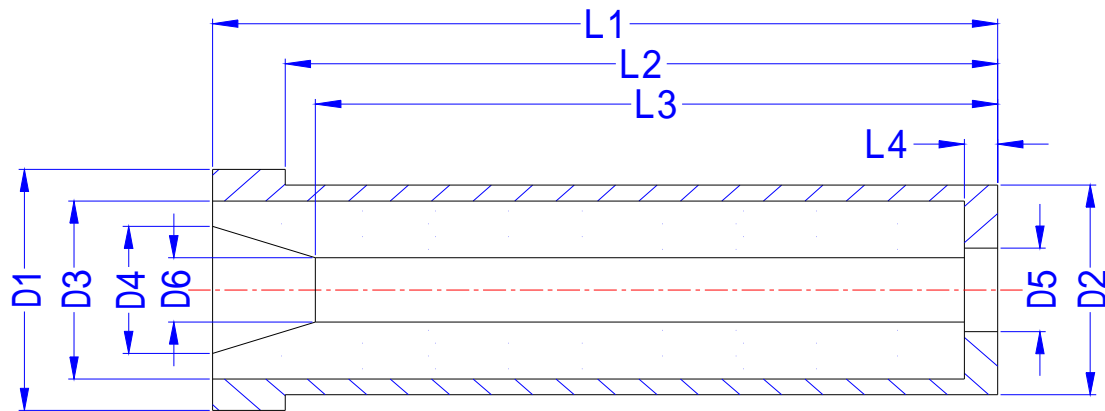
Part Code	D1(mm)	D2(mm)	D3(mm)	D4(mm)	L1(mm)
MN-5	20	18	15	12	60



Part Code	D1(mm)	D2(mm)	D3(mm)	D4(mm)	D5(mm)	D7(mm)	L1(mm)
MN-6	38	34	29	26	25	10	75



Part Code	D1(mm)	D2(mm)	D3(mm)	D4(mm)	D5(mm)	D6(mm)	L1(mm)
MN-7	29.5	27	23.7	24	18.7	9.5	67.5



Part Code	D1(mm)	D2(mm)	D3(mm)	D6(mm)	L1(mm)
MN-8	30	25	20	8	85